

2015

FLARE STACK CONTROLLER

주) 유니테크

www.e-unitech.co.kr

사용 설명서

Flare

Stack

Controller

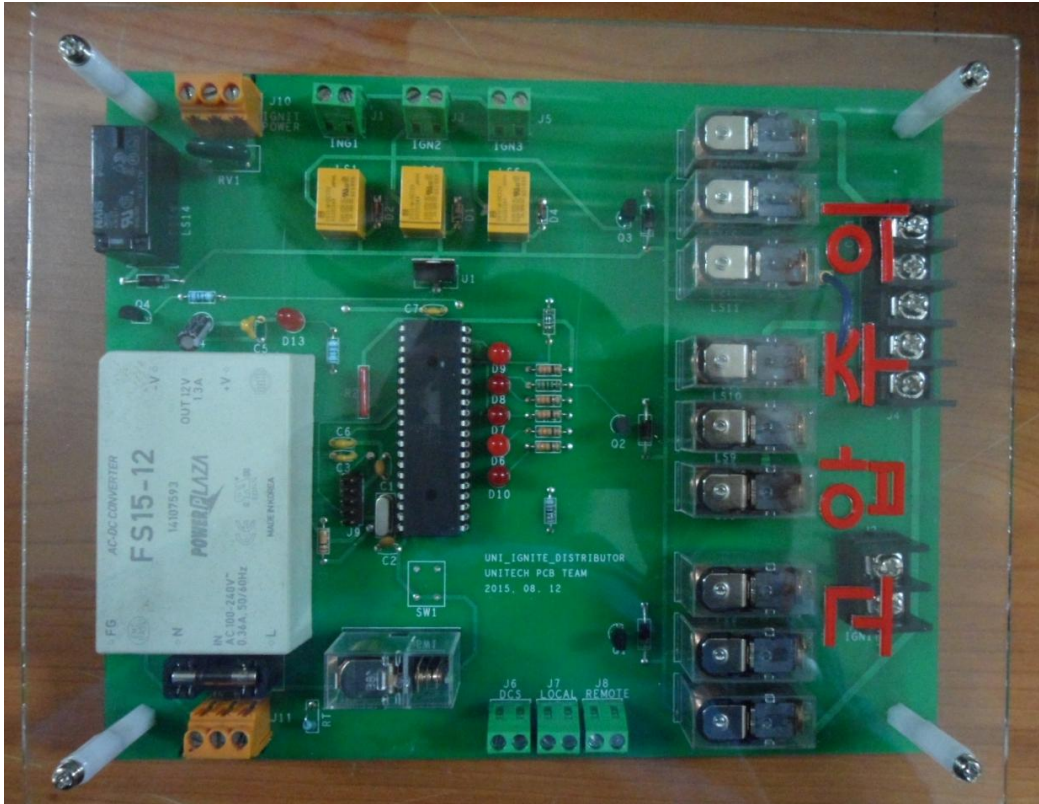
품명 : FSC-001

★TECHNICAL DATA

전 원	: AC110V
입력 전압	: DC 2000V
출력 수	: 3 EA
동작 방식	: 외부 접점에 의한 자동동작 및 개별 동작 Test 기능
동작 확인	: LED 표시

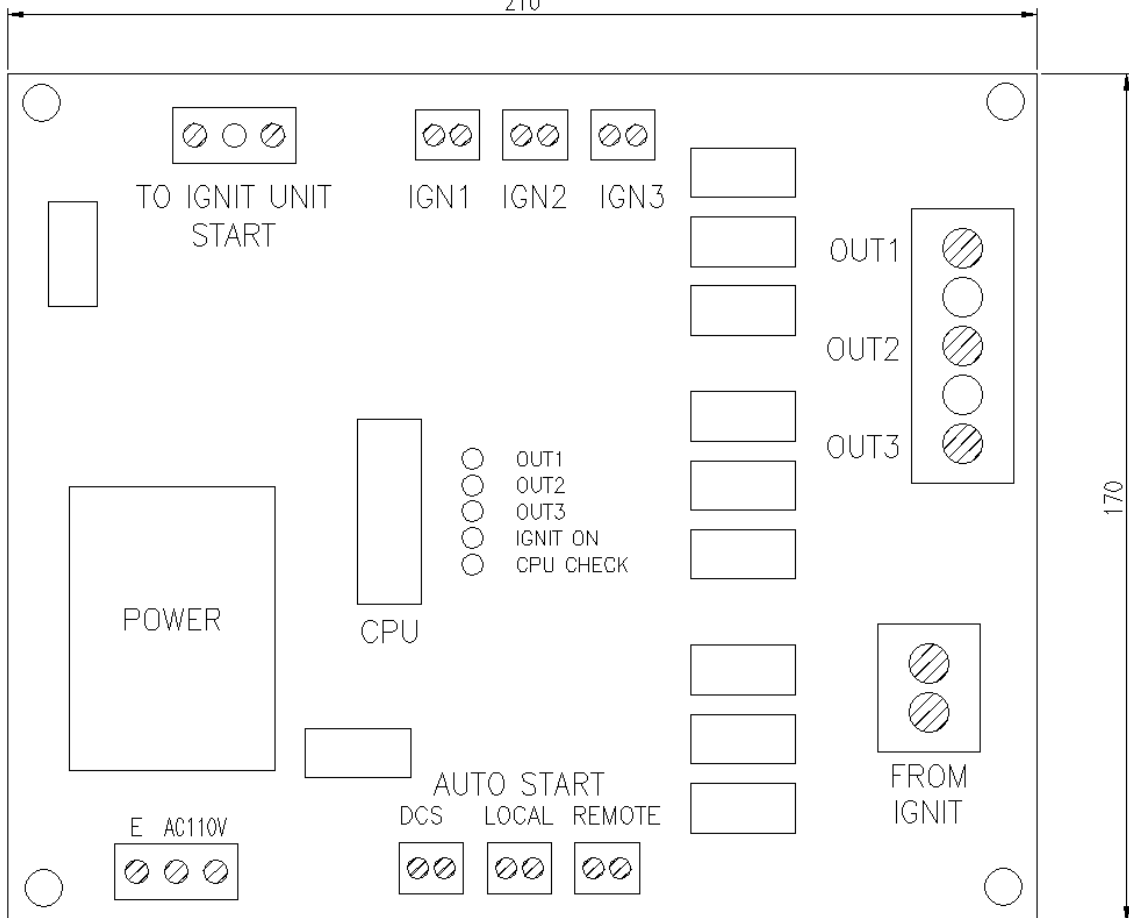
★동작

- Auto 동작 및 개별 Test 동작 가능
- Auto Start On 시 출력이 OUT1, OUT2, OUT3,
순차적으로 출력이 동작
- Test 동작 (IGNIT1, IGNIT2, IGNIT3) ON 시 해당
출력이 5Sec ON후 자동OFF
- 동작 LED 표시 출력 선택 , 출력On , CPU 동작
상태표시
- 동작 대기 시 LED 표시 Lamp 가 점멸하면 정상적인
동작 대기상태 확인가능



사진

210



170

외형도

★경고 및 주의 사항

- 본 기기는 절대로 분해, 가공, 개선, 수리, 정격 초과를 하지 마십시오. 이상동작, 화재, 감전 위험이 있습니다.
- 본 기기는 방폭 구조가 아니므로 가연성, 폭발 성 가스가 있는 장소에서는 사용하지 마십시오.
- 운송 중 제품의 파손여부를 점검 하십시오.
- 운전 중 진동이나 충격에 충분히 견딜 수 있는 강도를 가진 구조물에 설치해야 합니다.
- 전원은 반드시 AC120V를 초과하여 사용하면 고장의 원인이 됩니다.
- 출력 결선 시 고압출력 단자는 충분한 이격 거리(10mm이상)를 확보하여야 합니다
- PCB 설치 시 바닥과 PCB 사이 서포트를 (20mm이상)사용하여 간격을 확보하여야 합니다.